

SONY

VPL-VW890ES

La excelencia del Home Cinema

Láser con objetivo ARC-F | 4K HDR | 2200 lm



SXRD

X1
for projector

Z-Phosphor
LASER LIGHT SOURCE

Objetivo ARC-F insignia (VPLL-Z7013) instalado de serie

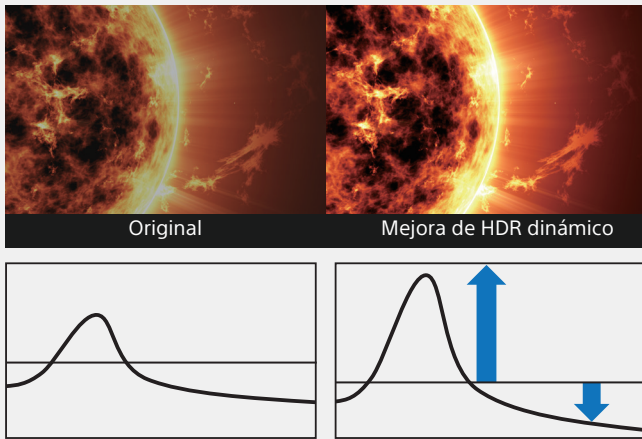
Características

- Resolución 4K nativa: 4096 x 2160
- 2200 lúmenes ANSI
- Fuente de luz láser, 20 000 horas prácticamente sin mantenimiento
- Objetivo ARC-F insignia de 18 elementos y diseño integral de cristal: claridad excepcional
- Procesamiento de imágenes X1™ para proyectores
- Mejora dinámica de HDR: imágenes HDR espectaculares
- Contraste dinámico infinito con motor de contraste doble
- Optimizador de enfoque digital (DFO): mejor claridad en toda la imagen

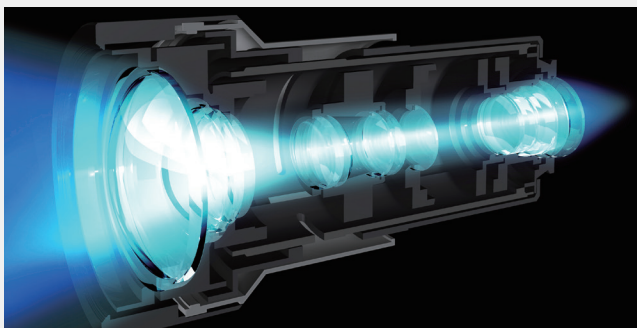
Ve películas con el proyector láser de Home Cinema VPL-VW890ES compacto y vive la experiencia del cine en casa. Los 2200 lúmenes de brillo proporcionan una claridad asombrosa y un nivel de rendimiento de imagen extraordinario incluso en las salas de cine en casa más amplias. Disfrutarás de un HDR optimizado fotograma a fotograma mediante la tecnología X1™ de procesamiento para proyectores, que ofrece colores cinematográficos increíblemente vivos, movimientos fluidos y un contraste espectacular.

Mejora de HDR dinámico

La mejora de HDR dinámico, con tecnología X1™ para proyectores, ofrece una experiencia de proyección HDR óptima gracias al avanzado procesamiento HDR fotograma a fotograma de Sony. Logra zonas luminosas impactantes mientras mantiene unos niveles de negro profundos.



Nitidez de esquina a esquina con el objetivo ARC-F



Para ofrecer una calidad de imagen perfecta en toda la pantalla, los proyectores* de Sony cuentan con un objetivo All-Range Crisp Focus (ARC-F). Este objetivo de gran apertura cuenta con un diseño integral en vidrio en sus 18 elementos, incluidos seis elementos de dispersión extra baja (ELD, Extra Low-Dispersion). Esto garantiza una convergencia óptima de los colores primarios (rojo, verde y azul) incluso en los bordes más externos de la imagen, para que disfrutes de una imagen clara y viva mires donde mires.

*Modelos disponibles: VPL-GTZ380, VPL-VW5000ES, VPL-VW890ES.

Panel SXRD™ de resolución 4K nativa

La tecnología avanzada de panel SXRD (Silicon X-tal Reflective Display) que incluyen nuestros proyectores de cine digital de Sony ofrecen imágenes con resolución nativa 4K (4096 x 2160), cuatro veces más detallada que el Full HD. Los aspectos más sutiles se muestran con una claridad y una naturaleza sorprendentes, sin bordes dentados ni píxeles visibles.



Fuente de luz láser

La fuente de luz láser Z-Phosphor de Sony ofrece una calidad de imagen mejorada con un brillo y colores uniformes a largo plazo. También añade ventajas de funcionamiento: 20.000 horas sin apenas mantenimiento, sin cambios de lámpara o filtro, y encendido y apagado rápido para que puedas disfrutar de tu contenido más rápido que nunca.



Control de contraste dual

Tanto el control de iris como el láser se pueden ajustar de forma independiente y dinámica, para optimizar la salida de luz tanto en escenas oscuras como en aquellas con un fuerte contraste.

Como resultado, se obtienen negros más profundos que nunca, ya que el contraste dinámico infinito hace que cada escena cobre vida con un alto nivel de detalle y realismo.



Especificaciones

		VPL-VW890ES
Sistema de visualización		Sistema de proyección de paneles SXRD 4K
Tipo de pantalla	Tamaño de área de visualización efectiva	0,74" x 3
	Número de píxeles	26 542 080 (4096 x 2160 x 3) píxeles
Óptica	Enfoque	Eléctrico
	Zoom	Eléctrico
	Desplazamiento de lente	VPLL-Z7013 (incluido): Eléctrico, Vertical: +/- 80 %, horizontal: +/- 31 % VPLL-Z7008 (opcional): Eléctrico, Vertical: +/- 50 %, horizontal: +/- 18 %
	Ratio de proyección*1	VPLL-Z7013 (incluido): 1,35: 1 - 2,90: 1 VPLL-Z7008 (opcional): 0,85: 1 - 1,06: 1
Fuente de luz		Diodo láser
Tiempo recomendado para la sustitución de la lámpara*2		-
Salida de luz		2200 lm
Contraste dinámico		∞: 1
Señales digitales aceptadas		720 x 576/50p, 720 x 480/60p, 1280 x 720/50p, 1280 x 720/60p, 1920 x 1080/50i, 1920 x 1080/60i, 1920 x 1080/24p, 1920 x 1080/50p, 1920 x 1080/60p, 3840 x 2160/24p, 3840 x 2160/25p, 3840 x 2160/30p, 3840 x 2160/50p, 3840 x 2160/60p, 4096 x 2160/24p, 4096 x 2160/25p, 4096 x 2160/30p, 4096 x 2160/50p, 4096 x 2160/60p
Entradas y salidas (ordenador/ video/ control)	HDMI	x2 (HDCP2.2)
	Puerto de visualización	-
	Activador	x2 (mini-jack, 12 V CC, máx. 100 mA)
	RS-232C	x1 (D-sub de 9 pines (macho))
	LAN	x1 (RJ-45, 10BASE-T/100BASE-TX)
	Entrada/salida IR	Entrada: 1 (mini-jack)
	SALIDA DE SINCRONIZACIÓN 3D	-
	USB	x1 (Tipo A, 5 V CC, máx. 500 mA)
Procesador de imágenes		Procesador X1 para proyectores
Remasterización de HDR basada en objetos		-
Mejora de HDR dinámico		Sí
Superresolución basada en objetos		-
Superresolución		Sí
Procesamiento dual de base de datos		-
Optimización de contraste digital		-
Optimización de enfoque digital		Sí
Control del contraste dinámico		Control de contraste dual (láser e iris)
Motionflow		Sí
Formato HDR		HDR10/HLG
3D		Sí
Memoria de posición de imagen		5
Reducción del retardo de entrada		Sí (4K/2K)
Ruido acústico*3		24 dB
Requisitos de alimentación		100-240 V CA 50/60 Hz
Consumo	En espera	0,4 W (cuando el «Inicio remoto» esté establecido en «desactivado»)
	Espera en red	1,0 W (LAN) (cuando el «Inicio remoto» esté establecido en «activado»)
Dimensiones (sin salientes)		An. 560 x Alt. 223 x Prof. 496 mm (An. 22 1/16 x Alt. 8 25/32 x Prof. 19 17/32 pulg.)
Peso		Aprox. 22 kg/49 lb
Accesorios suministrados		RM-PJ24 Remote Commander (1), pilas de manganeso tamaño AA (R6) (2), cable de alimentación de CA (1), tapa de objetivo (1), manual de referencia rápida (1), normas de seguridad (1)
Accesorios opcionales		VPLL-Z7008 (objetivo de corto alcance)

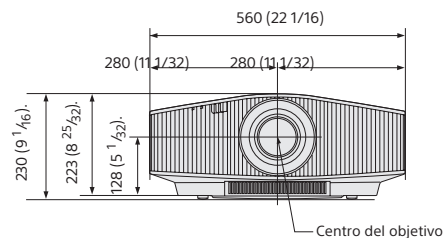
*1 Tamaño de pantalla: 16:9 *2 Las cifras corresponden al tiempo de mantenimiento estimado y no están garantizadas. Dependerán del entorno y de cómo se utilice el proyector. *3 Depende de la configuración del proyector y el entorno de uso.

Dimensiones

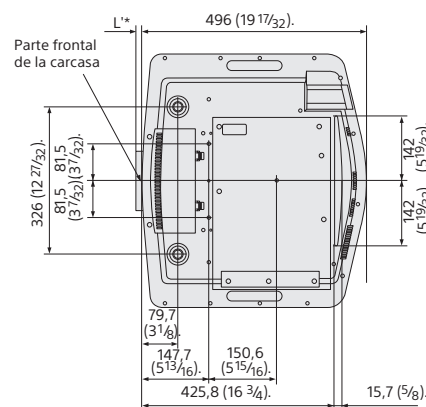
PANELES DE CONEXIÓN



Parte frontal



Parte inferior



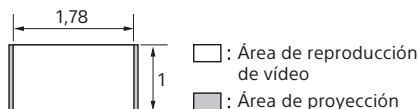
Dimensiones: mm (pulgadas)

Accesorios opcionales

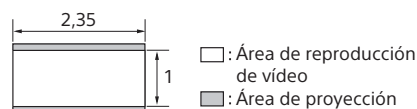


X105-RF-X1
Gafas 3D Xpand

Distancia de proyección



1,78:1 (16:9)		
Tamaño de la imagen de proyección		Distancia de proyección L
Pantalla	Anchura x Altura	
80" (2,03 m)	1,77 x 1,00 (70 x 39)	2,44 - 5,01 (96 - 197)
100" (2,54 m)	2,21 x 1,25 (87 x 49)	3,05 - 6,28 (121 - 247)
120" (3,05 m)	2,66 x 1,49 (105 x 59)	3,67 - 7,55 (145 - 297)
150" (3,81 m)	3,32 x 1,87 (131 x 74)	4,60 - 9,44 (181 - 371)
200" (5,08 m)	4,43 x 2,49 (174 x 98)	6,15 - 12,61 (242 - 496)



2,35:1		
Tamaño de la imagen de proyección		Distancia de proyección L
Pantalla	Anchura x Altura	
80" (2,03 m)	1,87 x 0,80 (74 x 31)	2,41 - 4,96 (95 - 195)
100" (2,54 m)	2,34 x 0,99 (92 x 39)	3,02 - 6,22 (119 - 244)
120" (3,05 m)	2,80 x 1,19 (110 x 47)	3,64 - 7,47 (143 - 294)
150" (3,81 m)	3,51 x 1,49 (138 x 59)	4,55 - 9,35 (180 - 368)
200" (5,08 m)	4,67 x 1,99 (184 x 78)	6,08 - 12,48 (240 - 491)

© 2021 Sony Corporation.

Todos los derechos reservados. Queda prohibida la reproducción total o parcial sin la debida autorización. Las características y especificaciones técnicas están sujetas a cambio sin previo aviso. Todos los pesos y medidas no métricos son aproximados. «Sony» es una marca comercial registrada de Sony Corporation. Las demás marcas citadas pertenecen a sus respectivos propietarios.

No se garantiza la ausencia de errores u omisiones.

www.pro.sony

Síguenos en 

SONY

Distribuido por