

01

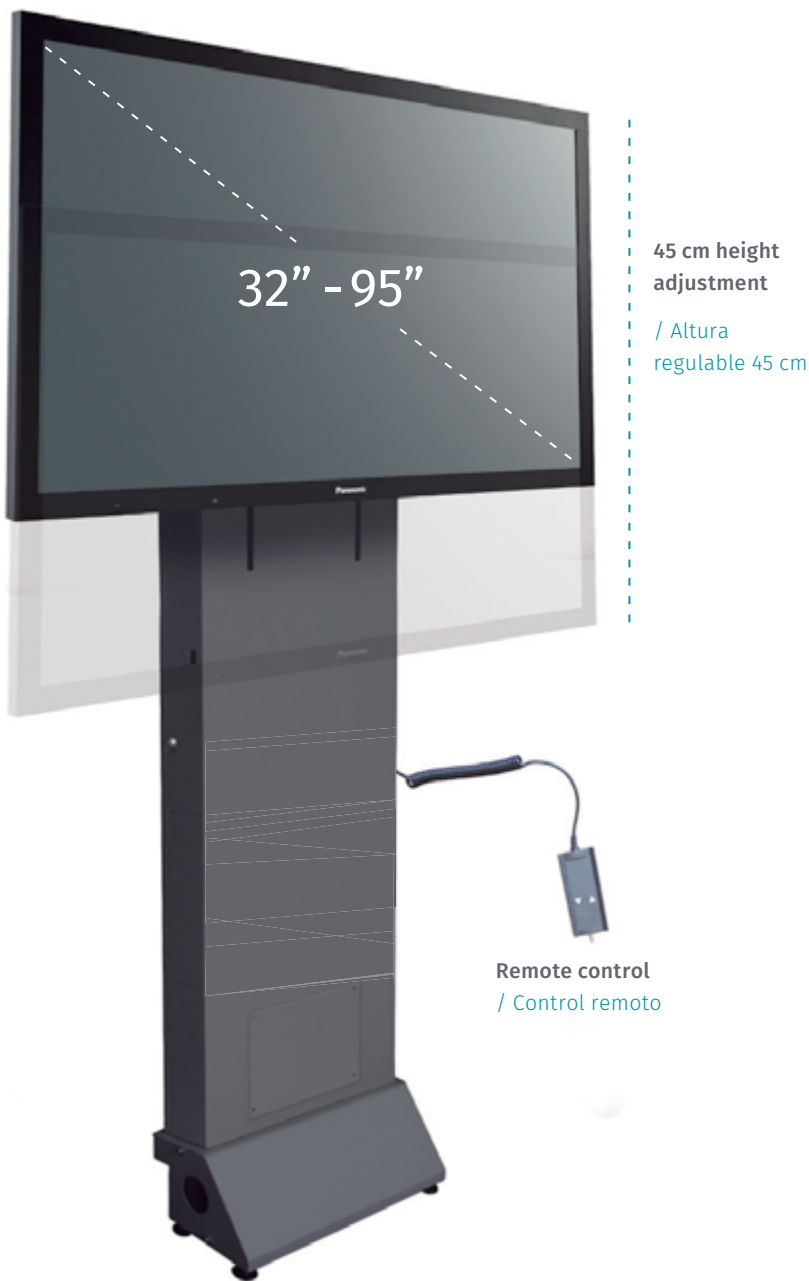
**Mounting solutions with
electrical height adjustment**

*Soportes con regulación de
altura motorizada*

—

**Motorized
wall mount**

Soporte de pared motorizado



32" - 95"

45 cm height adjustment

/ Altura regulable 45 cm

Remote control / Control remoto

MIP MOT STANDARD

Motorized wall mount, compatible with any kind of wall

SPECIFICATIONS

Ideally designed for touch LCD/ Plasma displays (education & corporate fields)

Accommodates displays from 32 to 95 inches

Electronic height adjustment

Max. movement: 450 mm

Remote control with built in security switch for avoiding accidents

Display lock

Simple installation

Max. display weight: 160 kg

Compatible with any kind of wall

Specially designed for achieving free distance between the wall and the back of the mount so that installation is compatible with any kind of existing baseboard or obstacle on the wall

Four legs with height adjustment for the use on any kind of floor surface

CE & UL certified

Soporte de pared motorizado, compatible con cualquier tipo de pared.

CARACTERÍSTICAS

Específicamente diseñado para monitores táctiles (entorno educativo y de negocios) e instalaciones de videoconferencia

Compatible con monitores de 32 a 95 pulgadas

Regulación de altura mediante un motor eléctrico

Distancia máxima de recorrido: 450 mm.

Mando con switch de seguridad incorporado para evitar accidentes

Kit de seguridad para monitor
Fácil de instalar y de utilizar

Peso máximo del monitor: 160 kg.

Compatible con cualquier tipo de pared

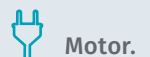
Diseñado para salvar cualquier tipo de zócalo o arrimadero existente en la pared

Patas niveladoras regulables en altura para salvar cualquier desnivel en la superficie del suelo

Certificación CE & UL

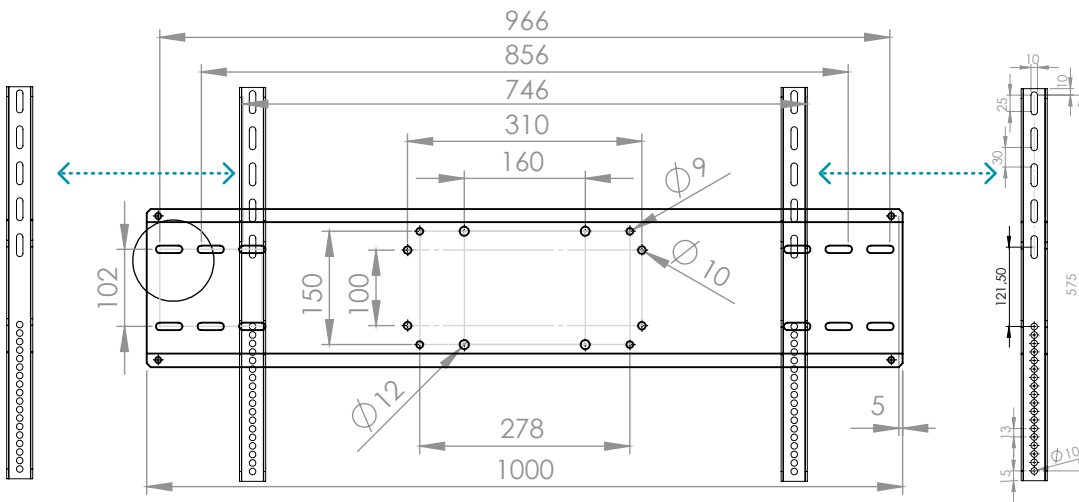


MIP MOT DUO STANDARD



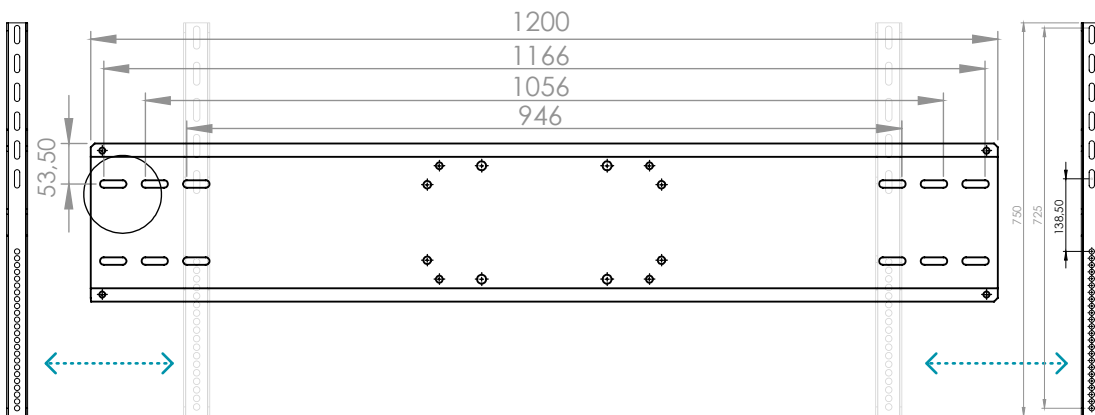
DISPLAY MOUNTS / SOPORTES DE MONITOR

Two different display mounts available
Dos soportes de monitor disponibles



Standard

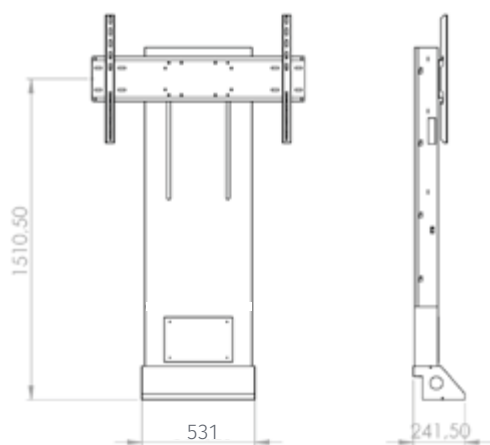
Shipped as standard
Soporte incluido de forma standard



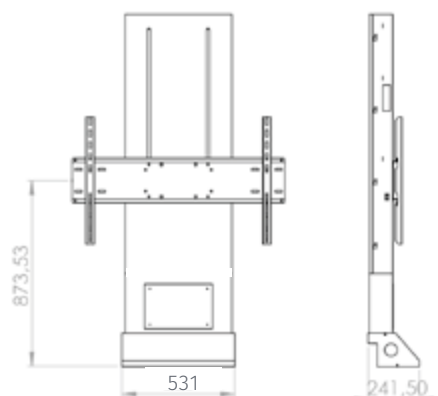
Mi Large mount

Shipped when ordered as an accessory
Accesorio no incluido

DISPLAY HEIGHTS / ALTURAS DE MONITOR

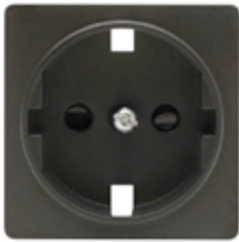


Top position / Posición alta: 1510,50 mm



Bottom position / Posición baja: 873,53 mm

PRODUCT DETAILS / DETALLES DE PRODUCTO



BUILT IN POWER SOCKET

Allowing an easy & comfortable powerment

BASE DE ENCHUFES

Sistema integrado de fácil acceso

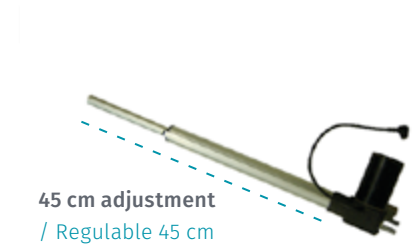


SECURITY SWITCH

Remote control does not work without the security switch, avoiding accidents with children

SWITCH DE SEGURIDAD

Si se extrae el switch del mando, éste no funciona, evitando posibles accidentes o un uso no deseado



45 cm adjustment
/ Regulable 45 cm

ELECTRIC MOTOR

6.000N motor, 12 V.

MOTOR ELÉCTRICO

Motor de 6.000N, 12 V.



INTERIOR CABLE MANEGEMENT

A solution that gives you the highest quality of cable hide and cable management

OCULTACIÓN Y GESTIÓN DE CABLEADO

Sistema de ocultación y guiado de cables

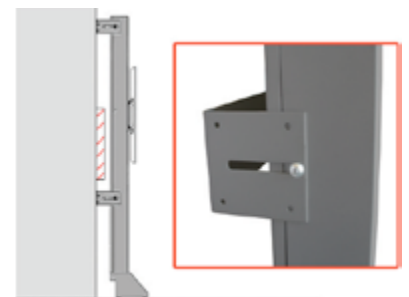


FLEXIBLE SOLUTION I

Free distance between the wall and back of the lift to avoid any kind of existing baseboard

SOLUCIÓN FLEXIBLE I

Espacio libre entre la pared y la pata inferior que apoya al suelo para salvar cualquier tipo de zócalo.



FLEXIBLE SOLUTION II

Free distance between the wall and back of the lift to avoid any kind of existing frieze border wall

SOLUCIÓN FLEXIBLE II

Posibilidad de dejar espacio entre la parte trasera del soporte y la pared para salvar cualquier tipo de obstáculo