

01

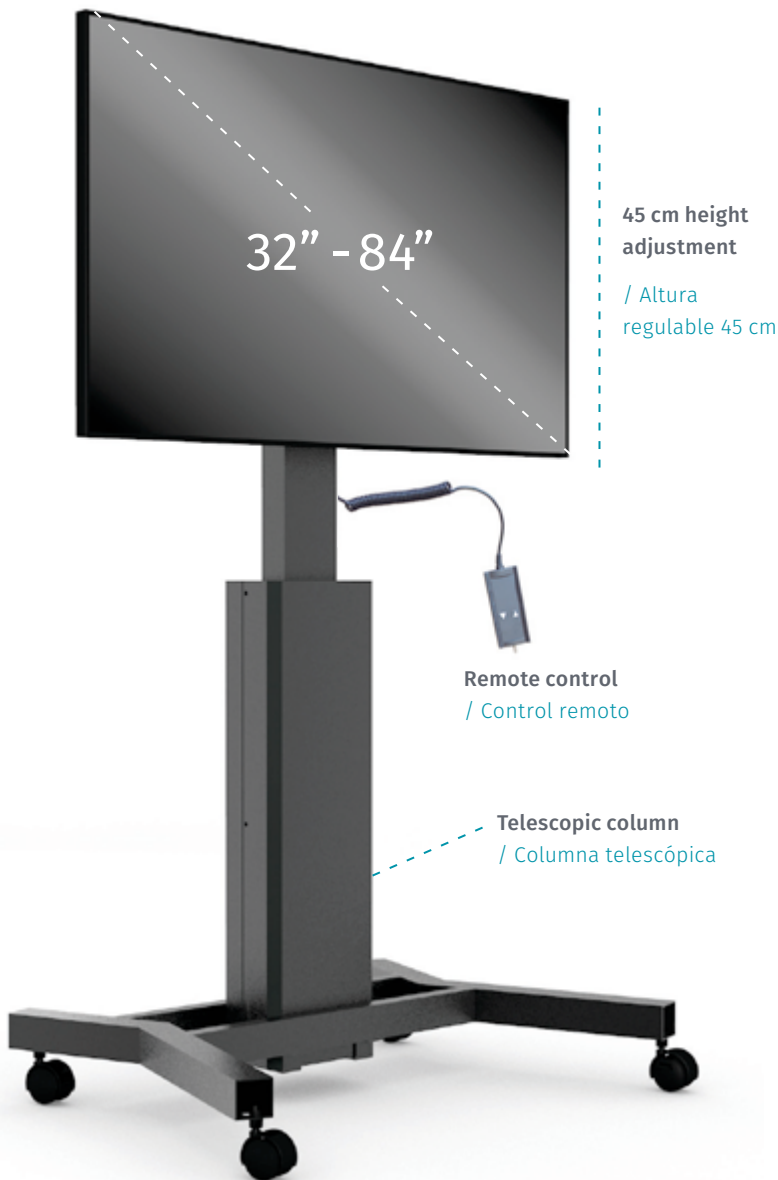
**Mounting solutions with  
electrical height adjustment**

*Soportes con regulación de  
altura motorizada*

–

# Motorized mobile floor stand

*Soporte móvil motorizado*



45 cm height  
adjustment

/ Altura  
regulable 45 cm

Remote control  
/ Control remoto

Telescopic column  
/ Columna telescópica

## Motorized mobile floor stand cart

### SPECIFICATIONS

Portable and easy to move  
between rooms

Ideal solution where a LCD/Plasma  
display cannot be fixed on a wall

Accommodates displays from  
32 to 84 inches

Electronic height adjustment

Max. movement: 450 mm

Remote control with built in security  
switch for avoiding accidents

Display lock

Simple installation

Max. display weight: 100 kg

CE & UL certified



32 - 84"



2 mts



100 kgs



Motor.

## Soporte móvil motorizado

### CARACTERÍSTICAS

Específicamente diseñado para monitores  
táctiles (entorno educativo y de negocios)

Fácil de transportar entre aulas

Solución óptima cuando no se puede anclar la  
instalación a una pared

Compatible con monitores de 32 a 84  
pulgadas

Regulación de altura mediante  
un motor eléctrico

Distancia máxima de recorrido: 45 cm.

Mando con switch de seguridad incorporado  
para evitar accidentes

Kit de seguridad para monitor

Peso máximo del monitor: 100 kgs.

Certificación CE & UL

## MIF MOT DUO MINI



32 - 46"



2 mts



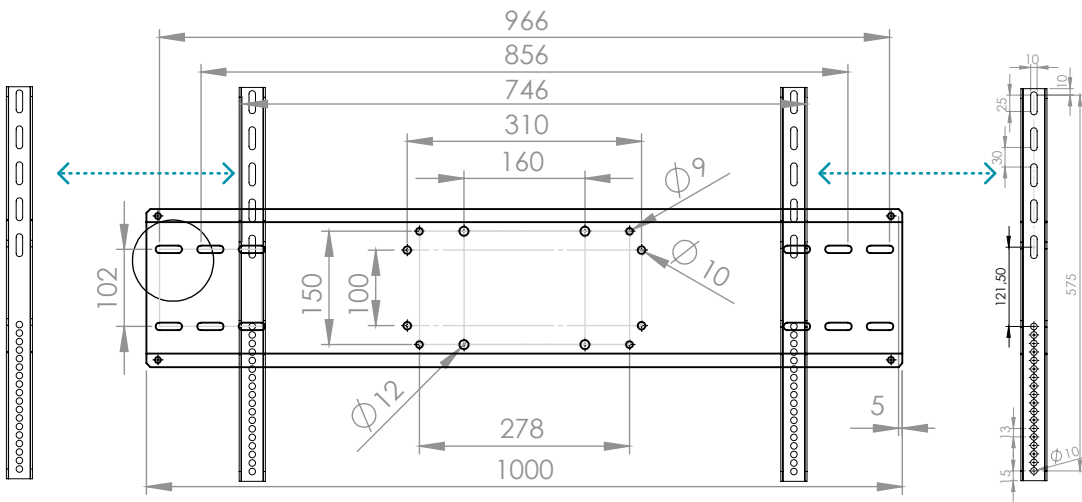
100 kgs



Motor.

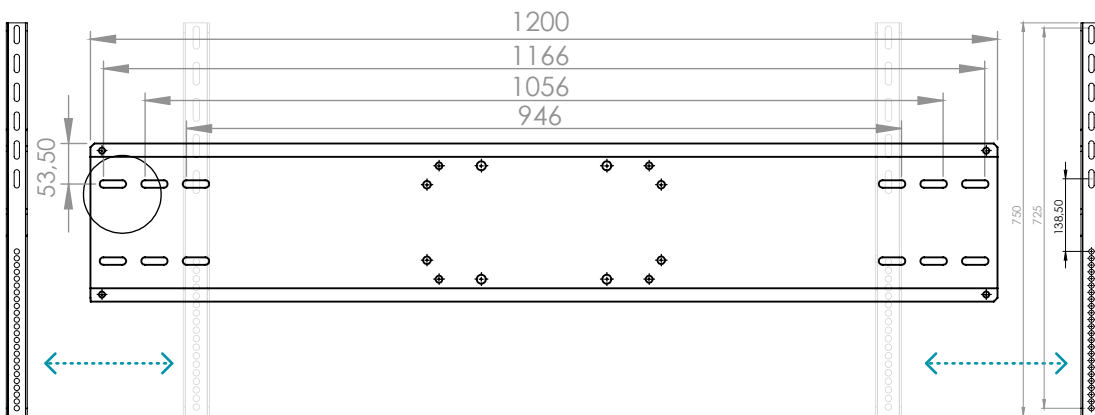
## DISPLAY MOUNTS / SOPORTES DE MONITOR

Two different display mounts available  
*Dos soportes de monitor disponibles*



### Standard

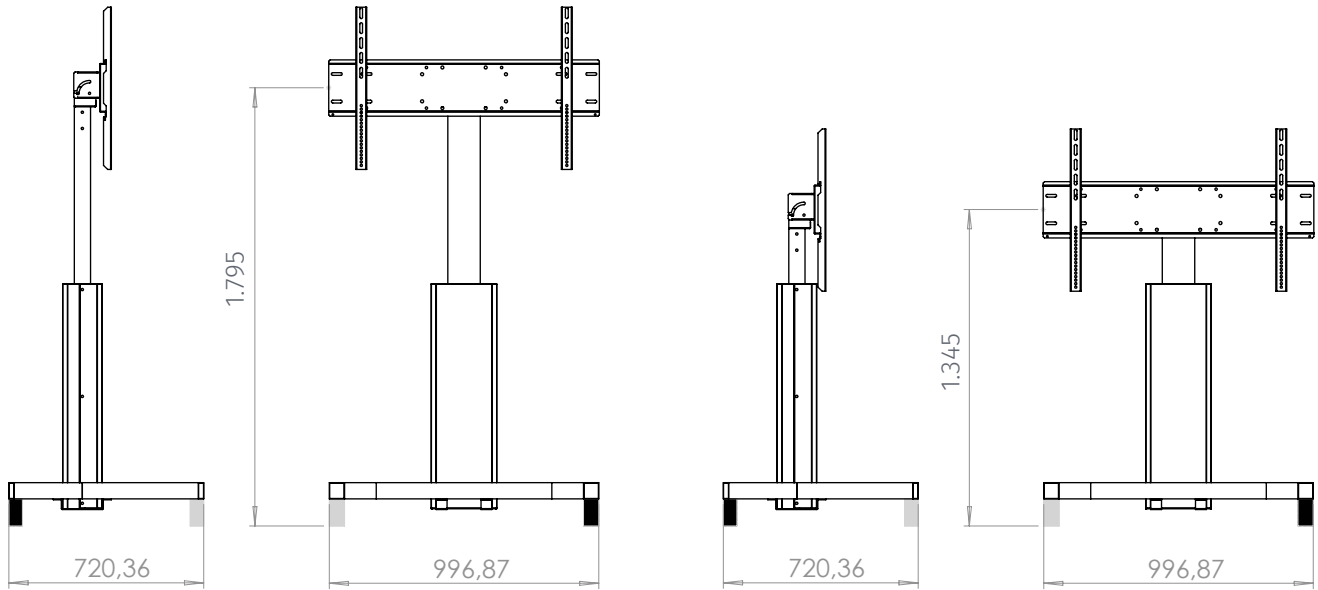
Shipped as standard  
*Soporte incluido de forma standard*



### Mi Large mount

Shipped when ordered as an accessory  
*Accesorio no incluido*

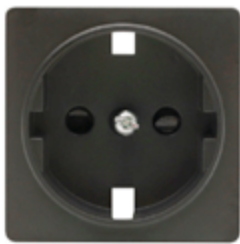
## DISPLAY HEIGHTS / ALTURAS DE MONITOR



**Top position** / Posición alta: 1620 mm

**Bottom position** / Posición baja: 1170 mm

## PRODUCT DETAILS / DETALLES DE PRODUCTO



### BUILT IN POWER SOCKET

Allowing an easy & comfortable powerment

#### **BASE DE ENCHUFES**

*Sistema integrado de fácil acceso*

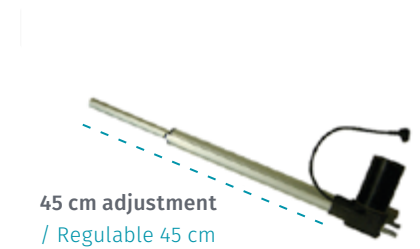


### SECURITY SWITCH

Remote control does not work without the security switch, avoiding accidents with children

#### **SWITCH DE SEGURIDAD**

*Si se extrae el switch del mando, éste no funciona, evitando posibles accidentes o un uso no deseado*



45 cm adjustment  
/ Regulable 45 cm

### ELECTRIC MOTOR

6.000N motor, 12 V.

#### **MOTOR ELÉCTRICO**

*Motor de 6.000N, 12 V.*



### INTERIOR CABLE MANEGEMENT

A solution that gives you the highest quality of cable hide and cable management

#### **OCULTACIÓN Y GESTIÓN DE CABLEADO**

*Sistema de ocultación y guiado de cables*



### FLEXIBLE SOLUTION

Easy to move from one room to another

#### **SOLUCIÓN FLEXIBLE**

*Fácil de transportar de una sala a otra  
Compatible con puertas de 2 metros de altura*



### EASY WHEELCHAIR ACCESS

85 cm clearance between the wheels

#### **FÁCIL ACCESO EN SILLA DE RUEDAS**

*85 cm de distancia entre ruedas*