

01

**Mounting solutions with  
electrical height adjustment**

*Soportes con regulación de  
altura motorizada*

—

**Motorized  
wall mount**

*Soporte de pared motorizado*



45 cm height  
adjustment

/ Altura  
regulable 45 cm

Remote control  
/ Control remoto

Telescopic column  
/ Columna telescópica

## **Motorized wall mount, compatible with any kind of wall**

### **SPECIFICATIONS**

Ideally designed for touch LCD/  
Plasma displays (education &  
corporate fields)

Accommodates displays  
from 32 to 84 inches

Electronic height adjustment

Max. movement: 450 mm

Remote control with built in security  
switch for avoiding accidents

Display lock

Simple installation

Max. display weight: 100 kg

Compatible with any kind of wall

Specially designed for achieving  
free distance between the wall  
and the back of the mount so that  
installation is compatible with any  
kind of existing baseboard  
or obstacle on the wall

Four legs with height adjustment for  
the use on any kind of floor surface

CE & UL certified

## **Soporte de pared motorizado, compatible con cualquier tipo de pared.**

### **CARACTERÍSTICAS**

Específicamente diseñado para monitores  
táctiles (entorno educativo y de negocios)  
e instalaciones de videoconferencia

Compatible con monitores  
de 32 a 84 pulgadas

Regulación de altura mediante  
un motor eléctrico

Distancia máxima de recorrido: 450 mm.

Mando con switch de seguridad  
incorporado para evitar accidentes

Kit de seguridad para monitor

Fácil de instalar y de utilizar

Peso máximo del monitor: 100 kg.

Compatible con cualquier tipo de pared

Diseñado para salvar cualquier tipo  
de zócalo o arrimadero existente en la pared

Patas niveladas regulables en altura  
para salvar cualquier desnivel en la  
superficie del suelo

Certificación CE & UL



32 - 84"



Motor.



100 kgs

### **MIP MOT DUO MINI**



32 - 46"



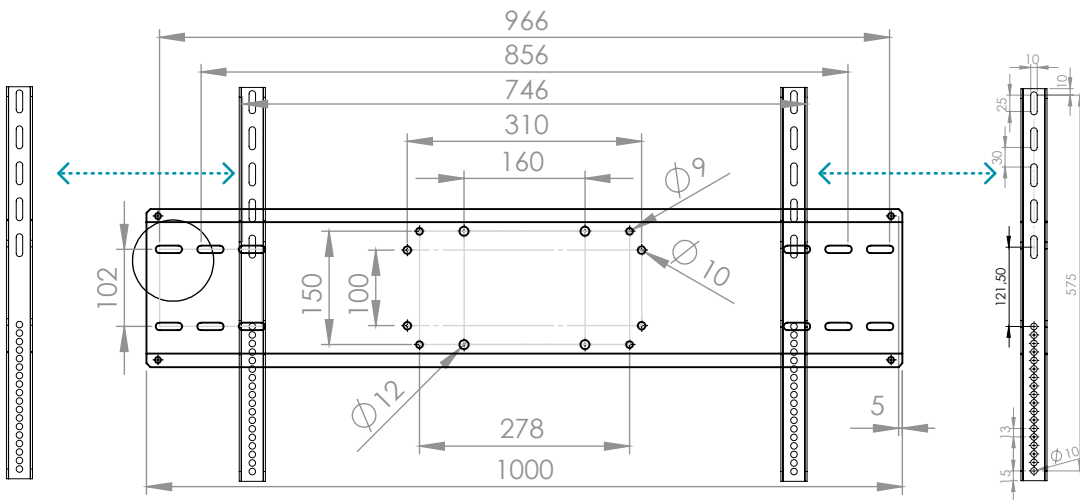
100 kgs



Motor.

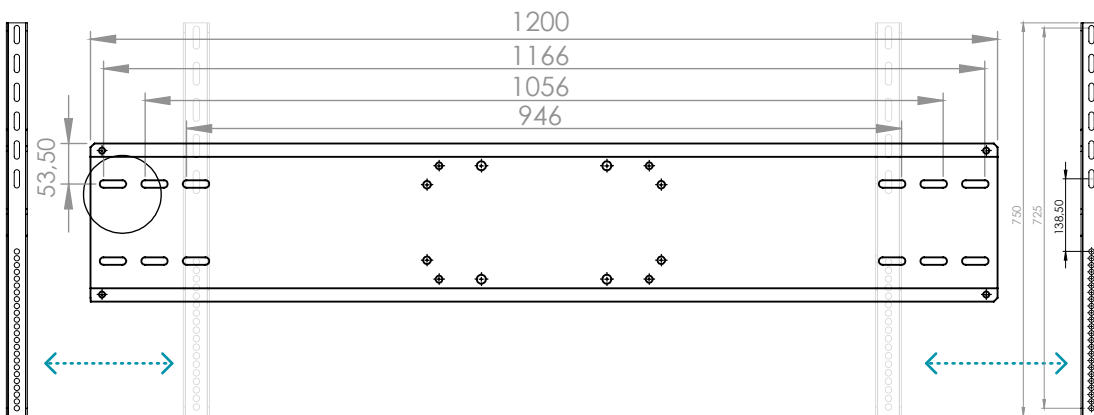
## DISPLAY MOUNTS / SOPORTES DE MONITOR

Two different display mounts available  
*Dos soportes de monitor disponibles*



### Standard

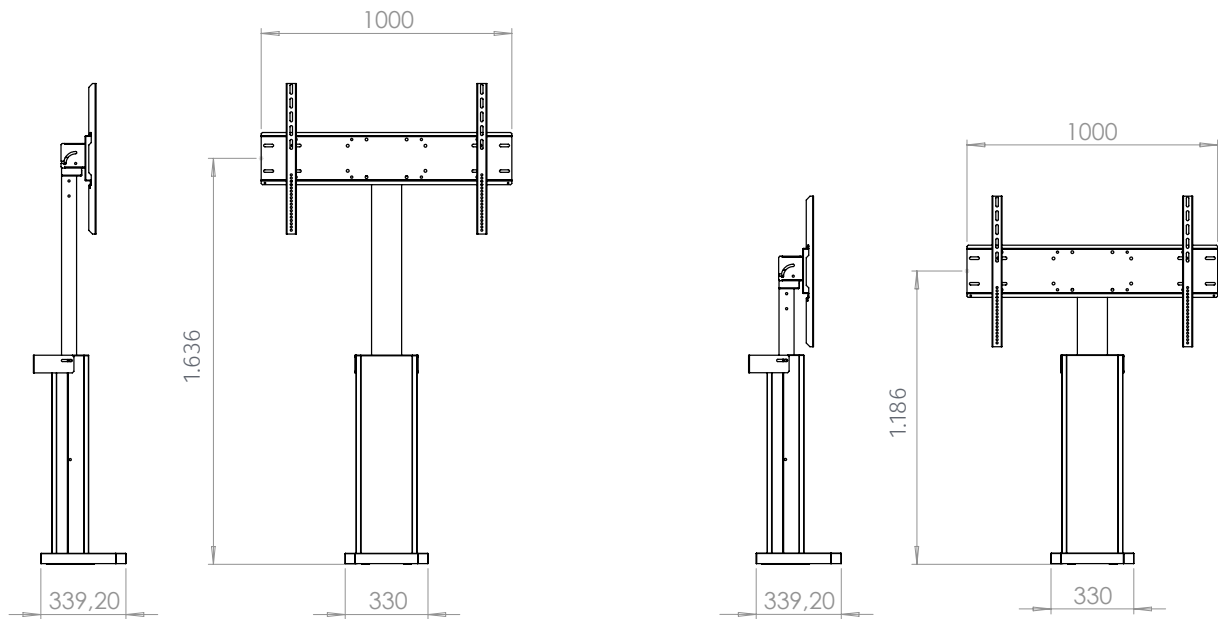
Shipped as standard  
*Soporte incluido de forma standard*



### Mi Large mount

Shipped when ordered as an accessory  
*Accesorio no incluido*

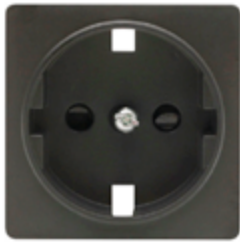
## DISPLAY HEIGHTS / ALTURAS DE MONITOR



**Top position** / Posición alta: 1620 mm

**Bottom position** / Posición baja: 1170 mm

## PRODUCT DETAILS / DETALLES DE PRODUCTO



### BUILT IN POWER SOCKET

Allowing an easy & comfortable powerment

#### **BASE DE ENCHUFES**

*Sistema integrado de fácil acceso*

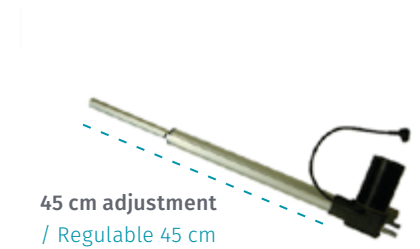


### SECURITY SWITCH

Remote control does not work without the security switch, avoiding accidents with children

#### **SWITCH DE SEGURIDAD**

*Si se extrae el switch del mando, éste no funciona, evitando posibles accidentes o un uso no deseado*



### ELECTRIC MOTOR

6.000N motor, 12 V.

#### **MOTOR ELÉCTRICO**

*Motor de 6.000N, 12 V.*



### INTERIOR CABLE MANEGEMENT

A solution that gives you the highest quality of cable hide and cable management

#### **OCULTACIÓN Y GESTIÓN DE CABLEADO**

*Sistema de ocultación y guiado de cables*

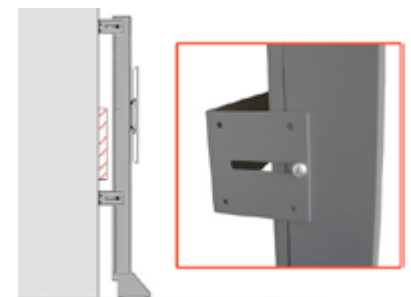


### FLEXIBLE SOLUTION I

Free distance between the wall and back of the lift to avoid any kind of existing baseboard

#### **SOLUCIÓN FLEXIBLE I**

*Espacio libre entre la pared y la pata inferior que apoya al suelo para salvar cualquier tipo de zócalo.*



### FLEXIBLE SOLUTION II

Free distance between the wall and back of the lift to avoid any kind of existing frieze border wall

#### **SOLUCIÓN FLEXIBLE II**

*Posibilidad de dejar espacio entre la parte trasera del soporte y la pared para salvar cualquier tipo de obstáculo*