

- Diseño acorde con los proyectores Epson
- Instalación flexible en cualquier lugar

### **2 REFERENCIAS PARA KITS DE SOPORTES DE TECHO**

**V12H003B22 / V12H003B23**

#### **Contenido de la caja:**

Tornillo de fijación del proyector x 4

Llave x 1

Llave hexagonal x 1

Soporte Techo – V12H003B22



Soporte Techo – V12H003B23



### **2 BRAZOS ALARGADERAS OPCIONALES**

**V12H003P13 / V12H003P14**

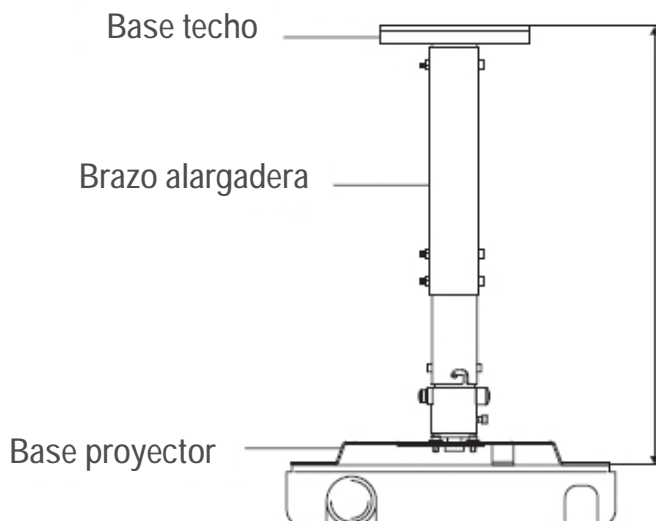
#### **Contenido de la caja:**

Perno y tuerca fijación alargaderas sup. e inf. x 2 juegos

Perno y tuerca fijación alargadera y la parte superior del soporte techo x 1 juego

Cubierta hueco techo x 1

#### **Brazo alargadera – V12H003P13 / V12H003P14**

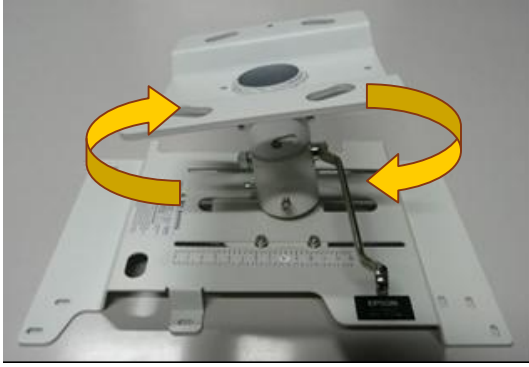


V12H003P13: 668 mm a 918 mm  
(en pasos de 50 mm)

V12H003P14: 918 mm a 1168 mm  
(en pasos de 50 mm)



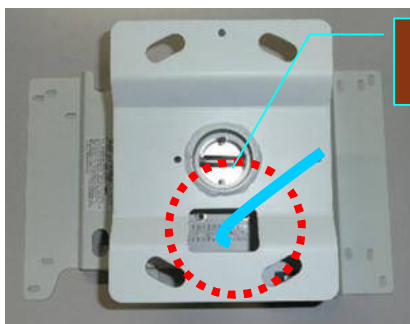
## Fácil ajuste, mecanismo mediante rótula



## Fácil ajuste, desplazamiento lateral



## Cableado oculto



Hueco para cableado






Hueco para cableado

Es posible pasar el conector Mini D sub 15 a través del brazo alargadera



## Tabla de Compatibilidad

<b>PROYECTOR EPSON</b>	Soporte Techo V12H003B22	Soporte Techo V12H003B23
EMP-400W/ EB-410W 		●
EMP-260/280 		●
EB-S6 / X6 / W6 		●
EMP-8 & EB-8 Series 		●
EB-1700 Series EMP-1700 Series 		●
EMP-1800 Series 		●
EMP-6000 Series 	●	
EB-G5000 Series 	●	
EH-TW2800 / 3000 EH-TW3800 / 5000 	●	

## Productos descontinuados

EMP-S4		●
EMP-S5 / X5		●
EMP-700 Series		●
EMP-800 Series	●	
EMP-7900	●	